



589324 (MC2BDCG000)

通透开口底座, 双边, 700X900X550H

产品概述

产品概述

700毫米宽通透柜底座有卫生和圆角设计, 可以存储罐子, 锅, 盘子等等。设备结构遵守DIN18860_2有70mm炉底柱形底部。内部为2或3毫米厚的AISI304不锈钢, 坚固能负荷繁重任务。厚2毫米的AISI304不锈钢工作台面。平滑表面设计方便清洗。采用THERMODUL连接系统的无缝操作平面可防止灰尘渗透。IPX5防水认证。双边操作, 落地式设计, H2卫生标准

主要特性

- 所有的主要部件都可以从前面接触到
- [NOT TRANSLATED]

结构

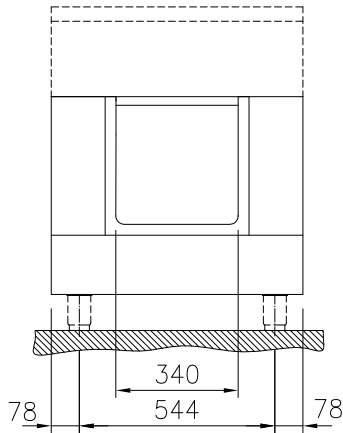
- IPX5防水认证
- 卫生设计, 大而圆的边缘开放式底座仓
- 2面幕后工作台使用1.4301 (AISI304)
- 轻松的清洁所有平坦表面包括一些小的隐蔽角落
- 开口柜储存空间可容纳GN1/1容器
- <p>采用不锈钢材质的内部框架, 确保重型设备的高强度稳固性。</p>

可选配件

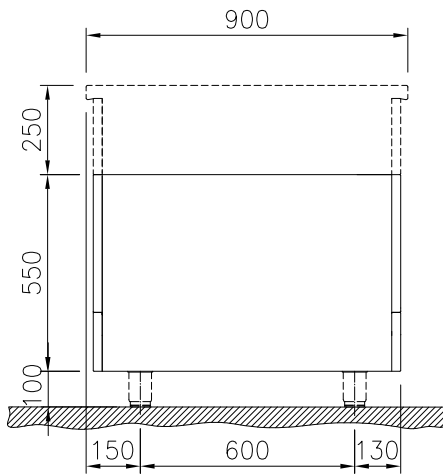
- 靠墙安装不锈钢侧板, 900x800 毫米, 岛式 PNC 912511
- - NOT TRANSLATED - PNC 912597
- 不锈钢侧踢脚板 (左右两边) 座地式 宽度 900毫米, 高度=100毫米 PNC 912621
- - NOT TRANSLATED - PNC 912919
- 支板TL/90 双边, 橱柜宽度580 毫米 PNC 913237
- 支板侧挡板 TL90 座地式, 高度=800毫米 PNC 913259
- 搁板固定组件, TL90, 双边固定, 橱柜-580毫米 PNC 913282
- 不锈钢隔板 900×800毫米 左/右 PNC 913673
- 不锈钢侧盖板, 平齐式 900×800毫米 左/右 PNC 913689

审核: _____

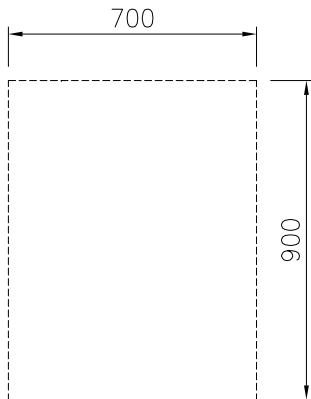
前视



侧视



俯视



主要信息

| | |
|---------------------|--------|
| 外部尺寸(宽): | |
| 589324 (MC2BDCG000) | 700 mm |
| 外部尺寸(深): | 900 mm |
| 外部尺寸(高): | 550 mm |
| 下柜内部尺寸(宽度) | 580 mm |
| 下柜内部尺寸(高度) | 330 mm |
| 下柜内部尺寸(深度) | 860 mm |
| 净重: | 23 kg |